

- 2 cilindri
- 851 cm³
- 14,0 kW/19,0 CV
- 3600 giri/min.
- Nm 42,0@2200

Omologazioni disponibili

- EPA TIER II ●
- ECE R 24 ▲

Costruzione

- Motore diesel 4 tempi raffreddato ad aria.
- Iniezione diretta.
- Raffreddamento ad aria forzata con volano ventilatore.
- Alimentazione con pompa combustibile meccanica.
- Lubrificazione forzata con pompa a lobi.
- Filtro olio a passaggio totale con cartuccia esterna.
- Supplemento combustibile automatico meccanico.
- Correttore di coppia.
- Regolatore di velocità a masse centrifughe.
- Basamento portante a tunnel in alluminio pressofuso.
- Avviamento elettrico.
- Senso di rotazione: antiorario (visto dal lato presa di forza).
- Teste indipendenti in lega di alluminio.
- Cilindri indipendenti in ghisa.



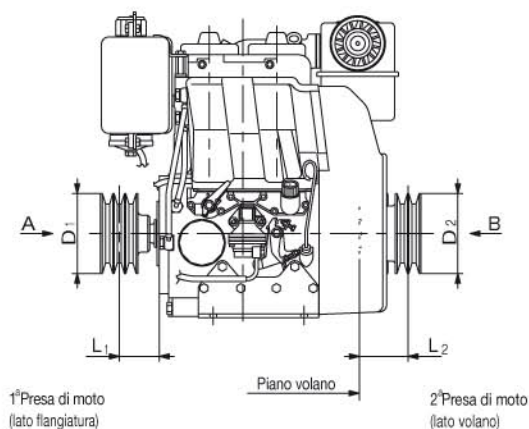
Applicazioni principali

- Dumper
- Rulli compattatori
- Gruppi elettrogeni
- Motosaldatrici
- Compressori
- Trasporter
- Centraline idrauliche
- Motopompe
- Motoagricole

Specifiche tecniche

Cilindri	N.	2
Cilindrata	cm ³	851
Alesaggio	mm	85
Corsa	mm	75
Rapporto di compressione		19:1
Potenza kW/CV	N (80/1269/CEE) ISO 1585	14,0/19,0
	NB ISO 3046 IFN	13,0/17,7
	NA ISO 3046 ICXN	12,0/16,3
Coppia massima	Nm	42,0@2200
Coppia massima 3 ^a presa di moto	Nm	18,0
Rotazione antioraria		
Rapporto velocità motore - 3 ^a presa di moto		1:0,87
Regime minimo a vuoto giri/min.		1000
Capacità serbatoio	l	4
Consumo olio	kg/h.	0,0085
Capacità coppa olio	l	1,8
Minima pressione olio ammissibile	bar	0,8
Inclinazione massima ammissibile per servizio:		
- discontinuo (tempo massimo 30 minuti)		25°
- istantaneo (tempo massimo 1 minuto)		35°
Portata aria combustione a 3600/3000 giri/min.	l/min.	1330/1110
Portata aria raffreddam. a 3600/3000 giri/min.	l/min.	14200/11835
Peso a secco	kg	63
Batteria consigliata	V/Ah	12/55
Carico assiale	(continuo)	kg 100
	(intermittente)	kg 300

Diametri minimi pulegge per trasmissione cinghia



$$D_1 \text{ (mm)} \geq 700 [45+L_1 \text{ (mm)}] \quad \frac{N \text{ (kW)}}{n \text{ (RPM)}}$$

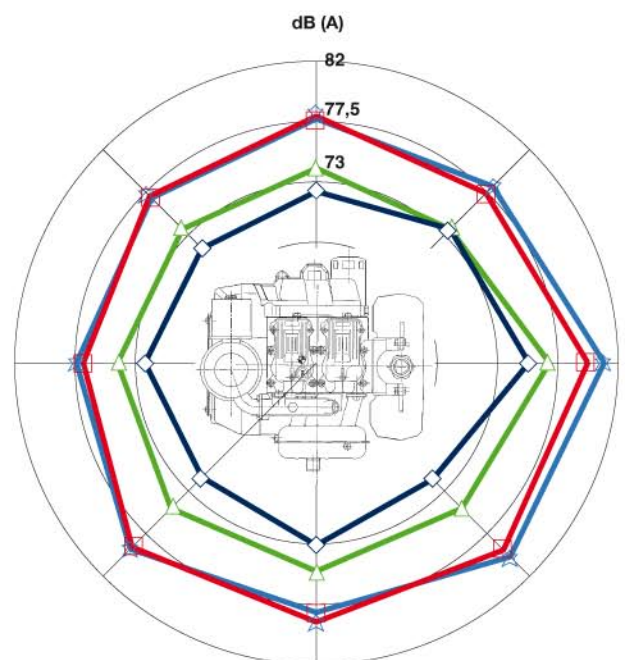
$$D_2 \text{ (mm)} \geq 1540 [17+L_2 \text{ (mm)}] \quad \frac{N \text{ (kW)}}{n \text{ (RPM)}}$$

Carico assiale max. intermittente nei due sensi A-B = 300 kg



Livello di intensità sonora dB (A)

Diagramma polare della rumorosità in campo aperto con microfono a 7 metri e motore funzionante a vuoto.

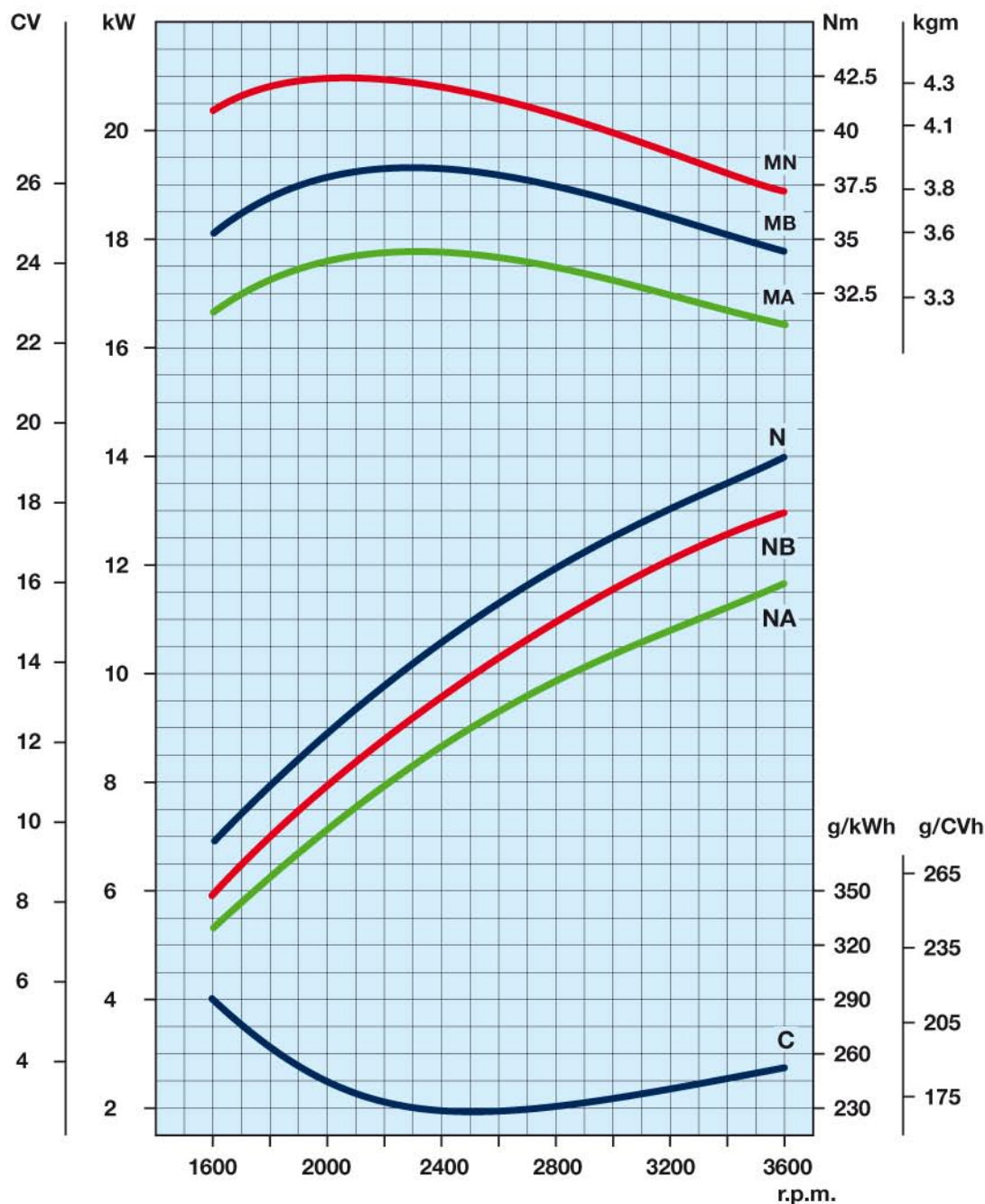


1500 RPM 2000 RPM 2500 RPM 3000 RPM

SERIE 25LD

Curve

25LD 425/2 B2 @ 3600 giri/min ▲



N	Curva di potenza - 80/1269/CEE - ISO 1585 -
NB	Curva di potenza - ISO 3046 - IFN -
NA	Curva di potenza - ISO 3046 - ICXN -
MN	Curva di coppia - (in curva N)
MB	(in curva NB) - MA (in curva NA)
C	Consumo specifico - (in curva NB)

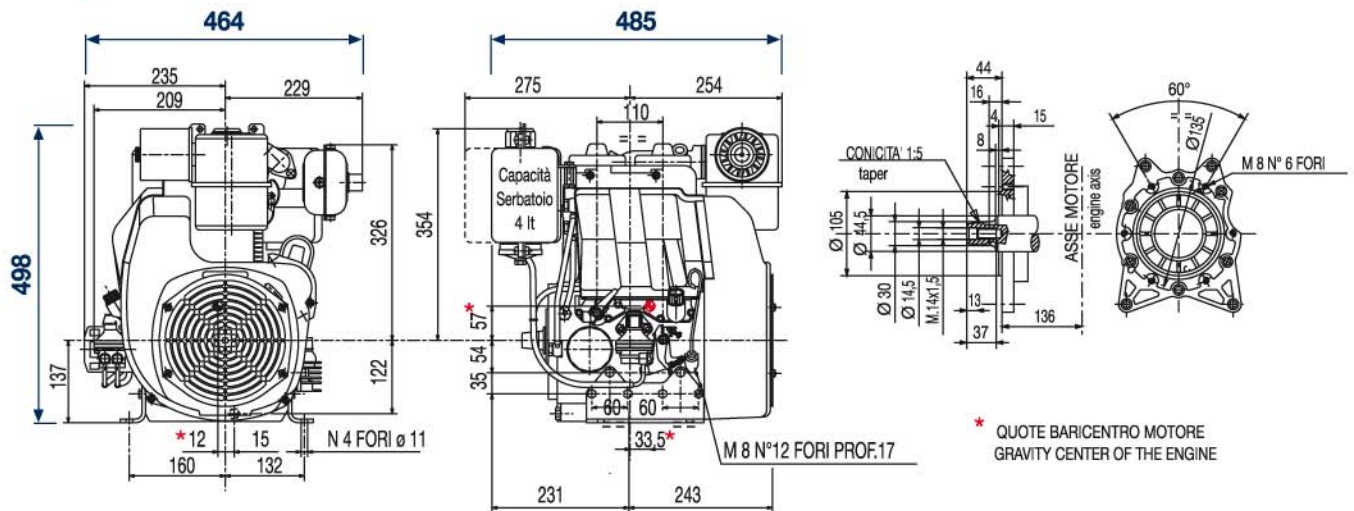
Potenze per gruppo elettrogeno o per funzionamento stazionario a regime fisso

Potenza motore kW

giri/min	Intermittente (NB)	Continua (NA)
3600	13,0	12,0
3000	11,5	10,5

Le potenze si riferiscono al motore munito di filtro aria, di marmitta standard, a rodaggio ultimato ed alle condizioni ambientali di 20°C e di 1 bar. Le potenze si riducono dell'1% ogni 100 m. di altitudine e del 2% per ogni 5°C al di sopra di 20°C.

Disegni tecnici *



* Files dei disegni con quote più dettagliate sono disponibili sul sito www.lombardini.it (vedi tabella fondo pagina)

Equipaggiamento standard

- Avviamento elettrico con motorino e alternatore 12V
- Verniciatura nera per le parti in lamiera
- Comando acceleratore a distanza
- Filtro aria a bagno d'olio con prefiltro
- Pressostato olio
- Filtro olio esterno
- Marmitta collettore
- Piedi di fissaggio
- Presa di moto sull'albero motore
- Quadretto
- Pompa alimentazione
- Senso di rotazione antiorario lato presa di forza
- Serbatoio carburante con filtro gasolio incorporato
- Supplemento meccanico automatico
- Radiatore olio
- Libretto uso, manutenzione e ricambi

Accessori a richiesta

- Protezioni richieste dal tipo d'impiego
- Alternatore varie potenze
- Decompressione
- Frizioni
- Volani per frizioni
- Flangiature
- Predisposizioni pompe oleodinamiche
- Serbatoi di varie capacità
- Marmitte e tubi scarico
- Comandi vari
- Pulegge
- Verniciature
- Filtro gasolio esterno
- Filtro aria a secco



LOMBARDINI S.r.l. a Socio unico
Cap. Soc. € 44.000.000,00 int. ver. R.E.A. 227083
Reg. Imp. RE/CEE Code/P.IVA (IT) 01829970357
Via Cav. del Lavoro Adelmo Lombardini, 2
42124 Reggio Emilia - Italia
Tel. +39.0522.3891 - Fax +39.0522.389503
info@lombardini.it www.lombardini.it

Files relativi a questo prodotto disponibili sul sito www.lombardini.it

Scheda tecnica	25LD425DS.PDF
Manuale d'uso	25LD425OM.PDF
Manuale service	25LD425SM.PDF
Disegni tecnici	25LD425TD.DWG
Curve potenza	25LD425PC.PDF

I DATI RIPORTATI SI RIFERISCONO AL MOTORE IN CONFIGURAZIONE STANDARD.
LA LOMBARDINI SI RISERVA IL DIRITTO DI MODIFICARLI IN OGNI MOMENTO.
PERTANTO, PRIMA DI DEFINIRE QUALSIASI APPLICAZIONE PREGHIAMO CONTATTARE I NS. UFFICI TECNICI.

cod. 35582030 - 11-2009